

Модули гальванической развязки **MSG18, MSG28**.

Техническое описание
и инструкция по эксплуатации.

1. Назначение.

Модули гальванической развязки **MSG18, MSG28** предназначены для подключения контактных датчиков к входам командных или исполнительных модулей с обеспечением гальванической развязки от сети 220В.

Модули обеспечивают:

- гальваническую развязку входов от выходов напряжением до 1000В;
- количество каналов до 8;
- возможность подключения изолированного (**MSG18**) и неизолированного (**MSG28**) от входов питания.

Условия эксплуатации:

- Температура воздуха от 0°C до +50°C;
- Относительная влажность воздуха до 90%, без конденсата влаги;
- Атмосферное давление 600 ÷ 900 мм. рт. ст.;
- Помещение, не содержащее в воздухе примесей агрессивных или взрывоопасных веществ.

Технические характеристики.

- Напряжения питания: 5 или 12 В ±15%;
- Количество сигналов: 8;

2. Порядок подключения.

Модуль **MCK28** выполнен в пластмассовом негорючем корпусе и предназначен для установки в монтажную коробку.

Для монтажа модулей **MCK28** необходимо выполнить следующие действия:

- 2.1. Отключить электропитание;
- 2.2. Подключить провода согласно рис. 1 или 2;
- 2.3. Подать питание;
- 2.5. Закончить сборку и модуль готов к работе.

3. Пример использования.

Варианты подключения:

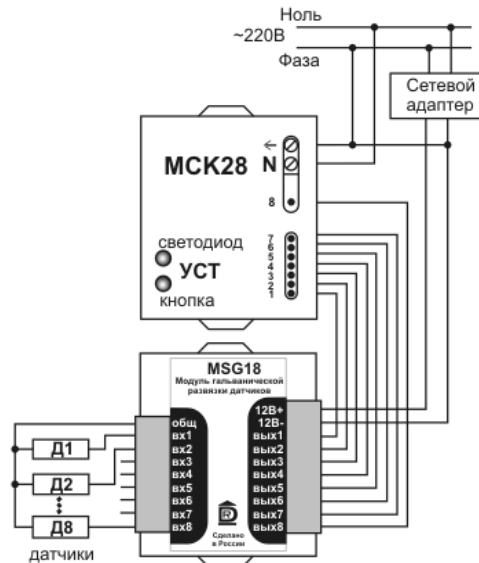


Рис. 1. Схема подключения датчиков через модуль гальванической развязки.

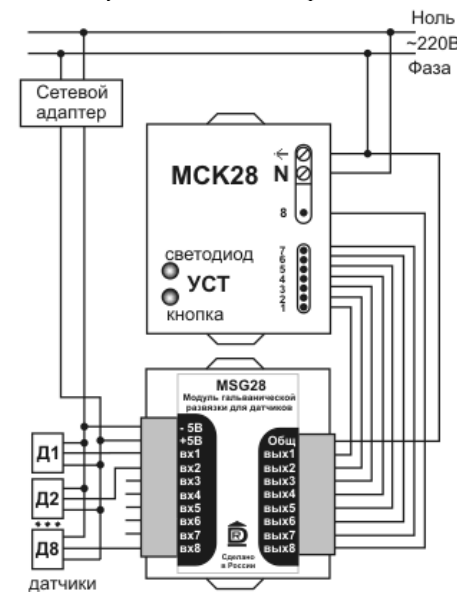


Рис. 2. Схема подключения датчиков через модуль гальванической развязки.

4.1. Подключение до 8 датчиков, имеющих релейный выход или выход типа «открытый коллектор» с питанием выходной цепи к командному модулю производится согласно рис. 1.

4.2. Подключение до 8 датчиков, имеющих релейный выход или выход типа «открытый коллектор» с питанием входной цепи к командному модулю производится согласно рис. 2.

4.3. Подключение 2 датчиков, имеющих релейный выход или выход типа «открытый коллектор» к исполнительному модулю производится согласно рис. 3.

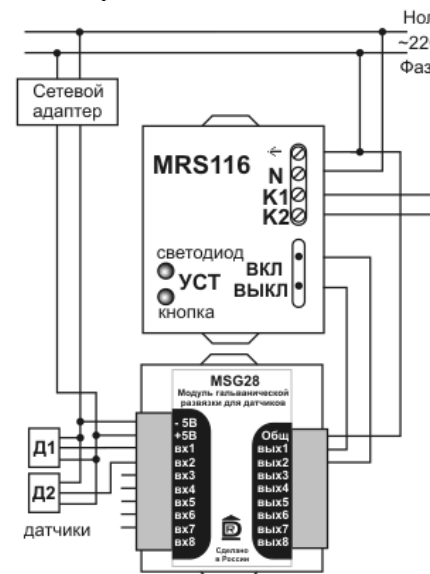


Рис. 4. Схема подключения датчиков к исполнительному модулю.

3. Меры безопасности.

- Прокладка и разводка кабелей должна отвечать требованиям «Правил устройств электроустановок до 1 кВ».

- При эксплуатации модулей необходимо соблюдать «Правила технической эксплуатации электроустановок потребителей» и

«Правила техники безопасности при эксплуатации электроустановок потребителями».

- Подключение модулей и устранение дефектов должны производиться только при отключенном электропитании.

- Обратите внимание, входные провода управления находятся под напряжением сети (220В).

4. Техническое обслуживание.

- Устранение дефектов, замена узлов и деталей должны производиться только производителем.

- При транспортировке модуля в зимний период (температура воздуха ниже 0°C) и установке в помещении, необходимо производить первое включение не ранее чем через **2-3 часа** во избежание выхода из строя электронной платы.

5. Гарантийные обязательства.

Предприятие-изготовитель гарантирует соответствие модуля требованиям ТУ 3428-001-75203732-2006. Гарантийный срок 12 месяцев со дня продажи через розничную торговую сеть при соблюдении потребителем условий эксплуатации, установленных настоящим руководством.