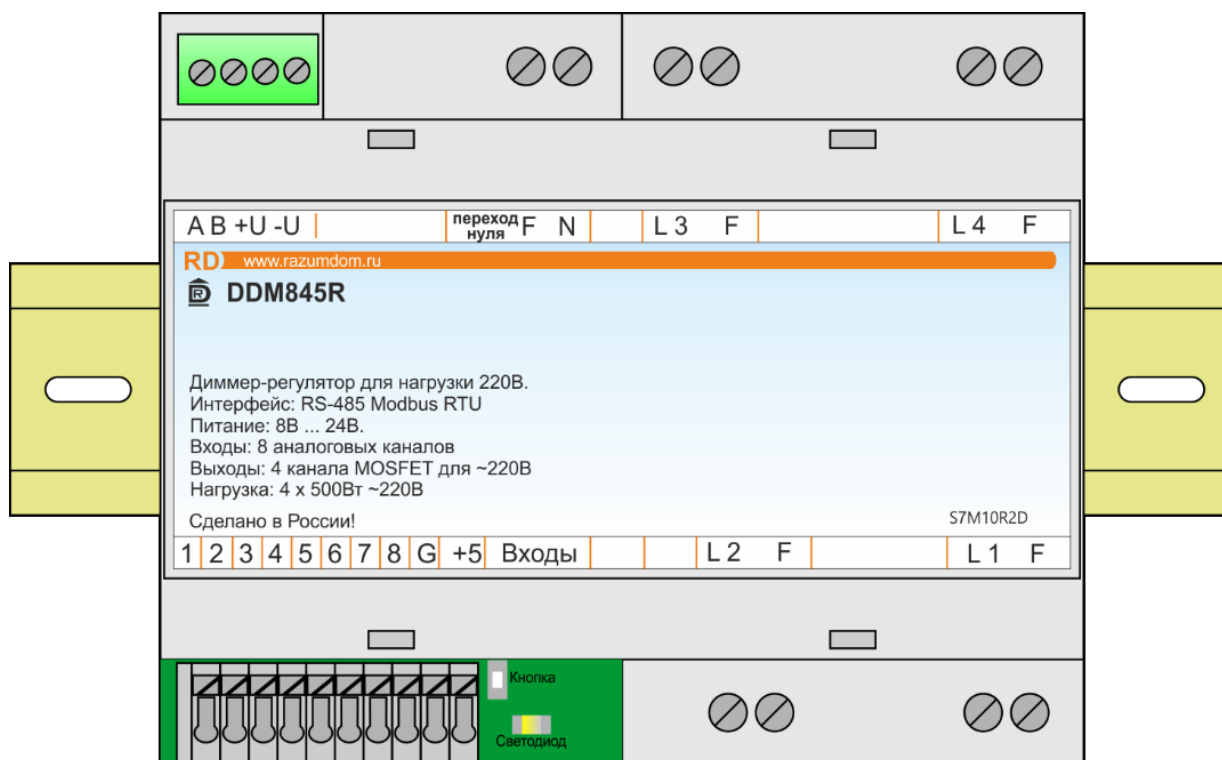


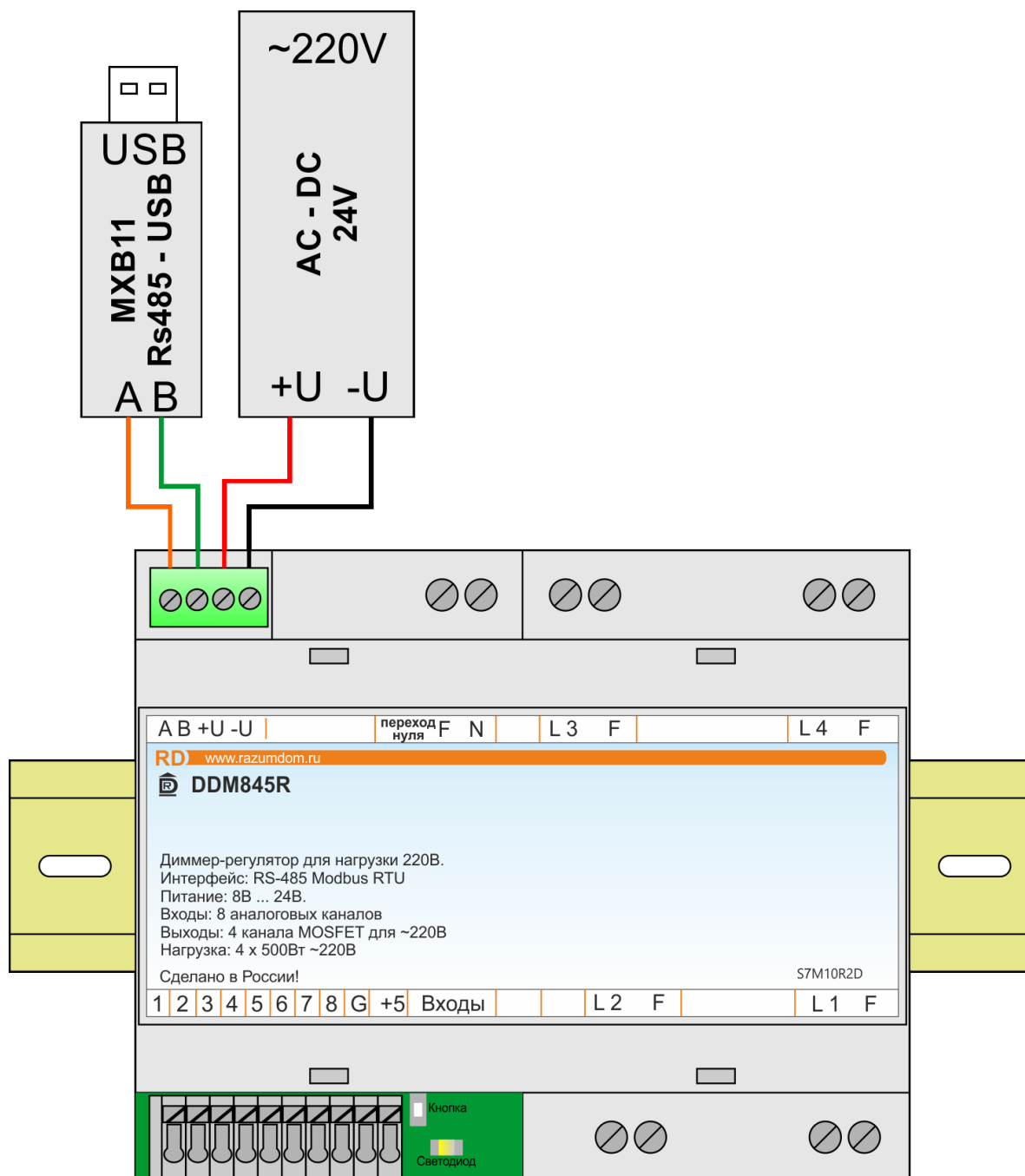
Модуль исполнительный диммерный: DDM845R, DDM8410R

Инструкция по быстрому подключению модуля

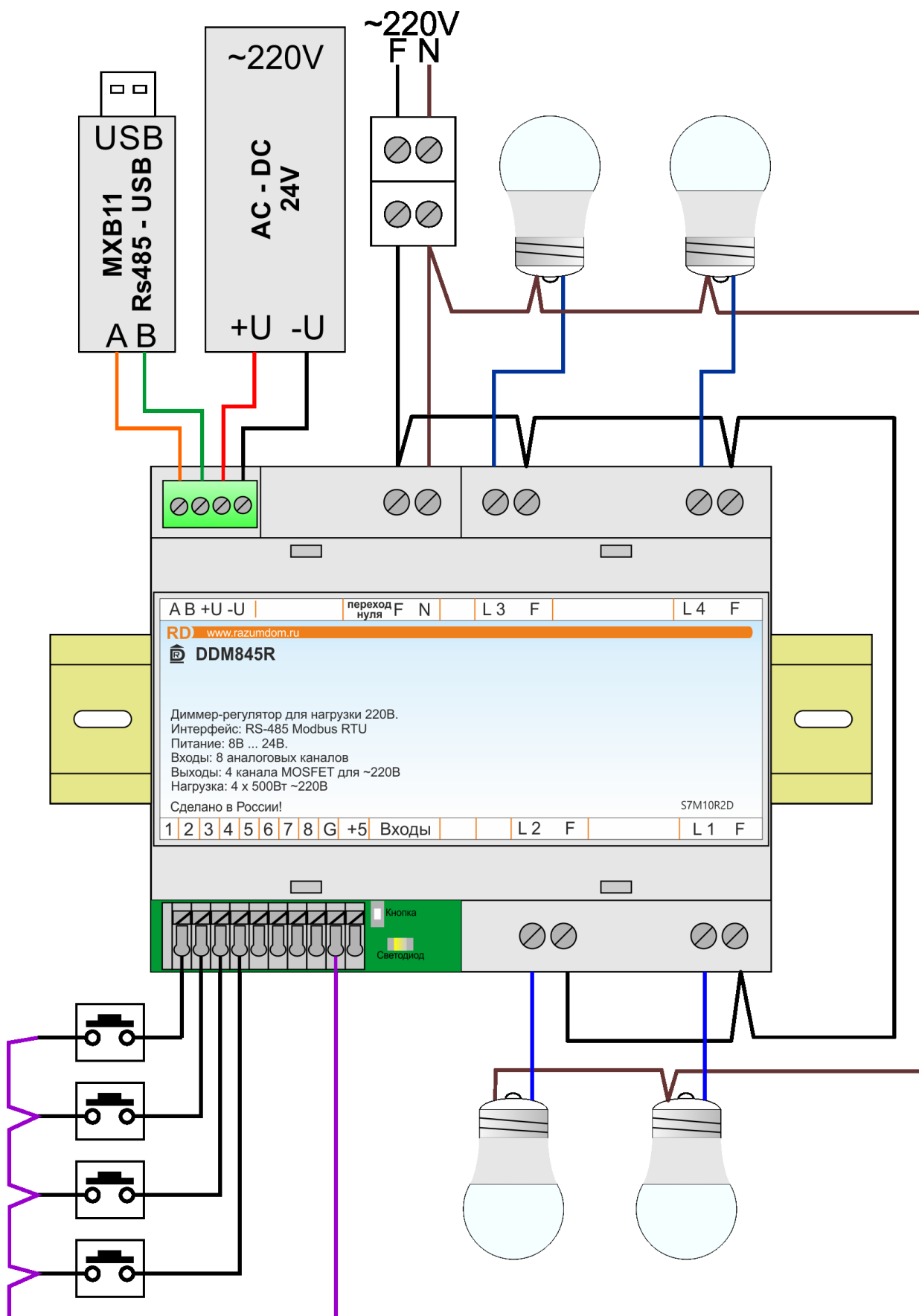
1. Внимательно прочитать Инструкцию по эксплуатации модуля.
Распаковать модуль и установить его на DIN рейку.



2. Подключить к модулю шину RS485 и подключить её через интерфейс RS485 к ПК. Подключить питание модуля 24В или 12В к источнику питания.

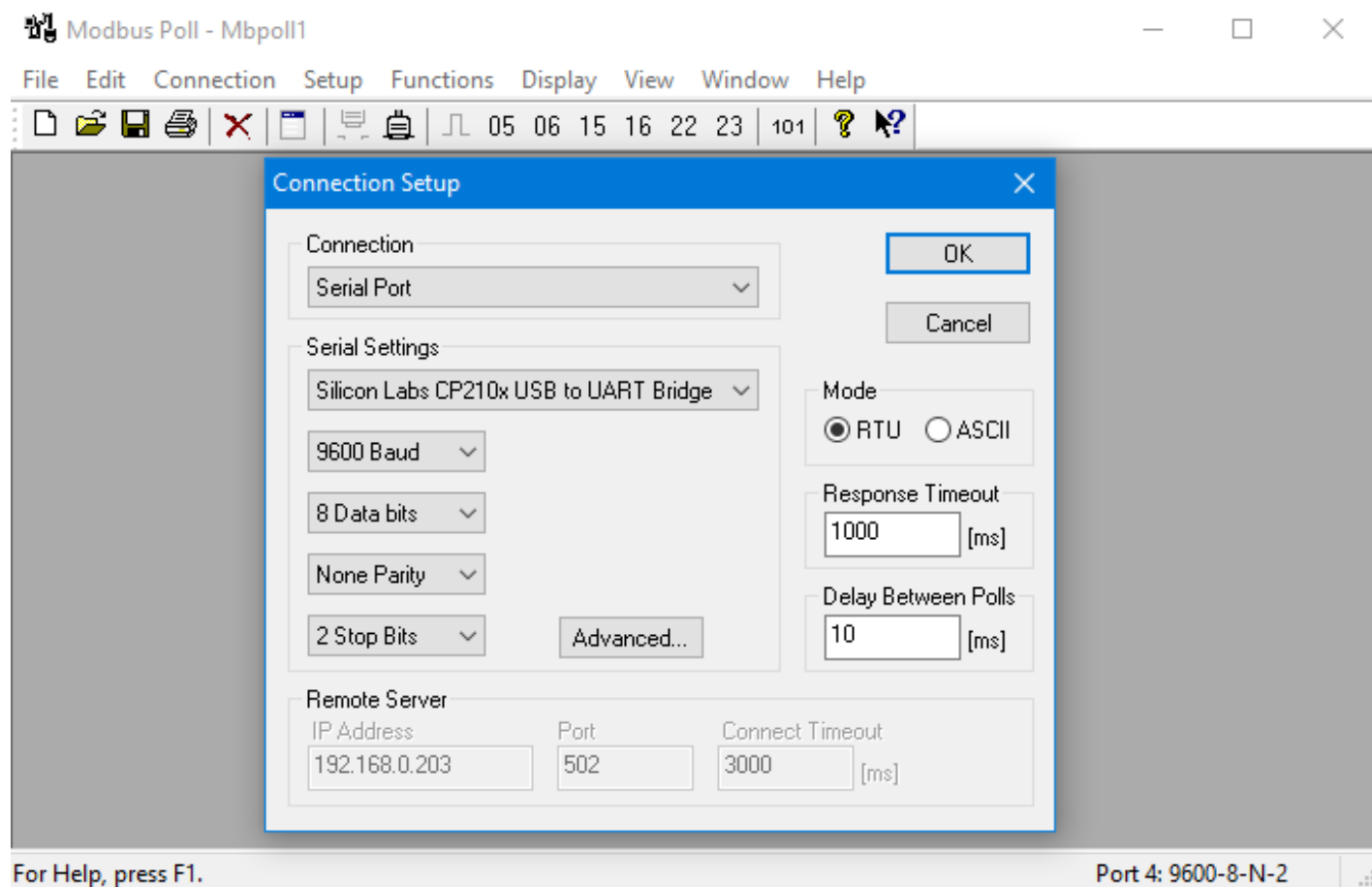


**3. Подключить к модулю диммируемые лампы и сеть 220В.
Подключить к модулю четыре кнопочных выключателя.**



4. Запустить программу ModbusPoll.

Если программы нет, то скачать её с сайта. <https://www.modbustools.com/download.html>.
В программе установить соединение. Выбрать Serial Port. Выбрать номер порта, скорость 9600, 8 Data bits, None Parity, 2 Stop Bits.



5. Включить лампы.

Открыть новое окно, выбрать Holding Registers, адрес 40, количество 5. В открывшемся окне ввести значения уровней в диапазоне от 0 до 1023 и убедиться, что лампы включаются.

The screenshot shows the Modbus Poll software interface. The main window displays a table of channel levels. A dialog box titled 'Read/Write Definition' is open, showing configuration for a read operation.

Table Data:

	Alias	00040
0	Уровень канала 1	300
1	Уровень канала 2	500
2	Уровень канала 3	700
3	Уровень канала 4	900
4	Уровень общий	100
5		
6		
7		
8		
9		

Read/Write Definition Dialog:

- Slave ID: 34
- Function: 03 Read Holding Registers (4x)
- Address: 40
- Quantity: 5
- Scan Rate: 1000 ms
- Read/Write Enabled
- View: Rows (10 selected), Hide Alias Columns, Address in Cell, PLC Addresses (Base 1)
- Display: Signed

6. Проверить входы.

Открыть новое окно, выбрать Read Discrete Inputs , адрес 0, количество 8. В открывшемся окне убедиться, что показания меняются при нажатии кнопочных выключателей.

Modbus Poll - Mbpoll2

File Edit Connection Setup Functions Display View Window Help

05 06 15 16 22 23 | 101

Mbpoll2

Tx = 682: Err = 14: ID = 34: F = 02: SR = 1000

	Alias	00000
0	Дискретный вход 1	1
1	Дискретный вход 2	0
2	Дискретный вход 3	0
3	Дискретный вход 4	0
4	Дискретный вход 5	0
5	Дискретный вход 6	0
6	Дискретный вход 7	0
7	Дискретный вход 8	0
8		
9		

Read/Write Definition

Slave ID: 34

Function: 02 Read Discrete Inputs (1x)

Address: 0

Quantity: 8

Scan Rate: 1000 ms

Read/Write Enabled

View

Rows: 10 20 50 100

Display: Signed

Buttons: OK, Cancel, Apply, Read/Write Once

For Help, press F1. Port 4: 9600-8-N-2

7. Написать сценарий для кнопок.

Открыть новое окно, выбрать Holding Registers, адрес 100, количество 80. Показать в столбце 20 регистров. Ввести значения регистров как показано на рисунке. И убедиться, что лампы включаются и выключаются при нажатии на кнопки.

The screenshot shows the Modbus Poll interface for a device named 'DDM845R_HR100.mbp'. The main window displays a table of register configurations. A dialog box titled 'Read/Write Definition' is open, showing the configuration for a read operation.

Table Data:

	Alias	00100	Alias	00120	Alias	00140	Alias	00160
0	Тип сценария	21	Тип сценария	21	Тип сценария	21	Тип сценария	21
1	Тип регистра	2	Тип регистра	2	Тип регистра	2	Тип регистра	2
2	Номер входа	0	Номер входа	1	Номер входа	2	Номер входа	3
3	Номер выхода	0	Номер выхода	1	Номер выхода	2	Номер выхода	3
4	Время изменения	5	Время изменения	5	Время изменения	5	Время изменения	5
5	Время удержания	1000	Время удержания	1000	Время удержания	1000	Время удержания	1000
6		0		0		0		0
7		0		0		0		0
8		0		0		0		0
9		0		0		0		0
10		0		0		0		0
11		0		0		0		0
12		0		0		0		0
13		0		0		0		0
14		0		0		0		0
15		0		0		0		0
16		0		0		0		0
17		0		0		0		0
18		0		0		0		0
19		0		0		0		0

Read/Write Definition Dialog:

- Slave ID: 34
- Function: 03 Read Holding Registers (4x)
- Address: 100
- Quantity: 80
- Scan Rate: 1000 ms
- Read/Write Enabled
- Buttons: OK, Cancel, Apply, Read/Write Once
- View:
 - Rows: 10 20 50 100
 - Hide Alias Columns
 - Address in Cell
 - PLC Addresses (Base 1)
- Display: Signed