

Модуль исполнительный диммерный: DDM845R

ModbusRTU

V3. Плата DDM7117

Технический паспорт
и инструкция по эксплуатации.

1.1. Назначение.

Модуль исполнительный диммерный 4х канальный **DDM845R** предназначен для управления нагрузками и изменения яркости светильников. Модуль может управлять нагрузкой, питающейся от напряжения от 5 до 230В постоянного или переменного тока. В качестве нагрузки могут быть диммируемые светодиодные лампы, диммируемые энергосберегающие лампы, лампы накаливания, электронные регулируемые трансформаторы, электродвигатели, сервоприводы.

1.2. Модули имеют следующие особенности:

- модуль имеет 8 аналоговых входов для выключателей или датчиков 0 – 5В;
- 4 транзисторных выхода с током 3А и напряжением коммутирования 230В. Максимальная мощность нагрузки 500 Вт на канал;
- модуль подключается к шине RS485 по 4 проводному кабелю, включая питание;
- модуль поддерживает протокол обмена данными MODBUS RTU;
- модуль может работать совместно с контроллерами: PWU12 RABBIT или промышленными контроллерами;
- установка в электрощит на DIN рейку;
- питание модуля от 8В до 25В.

1.3. Условия эксплуатации:

- Температура воздуха от 0°C до +50°C;
- Относительная влажность воздуха до 92%, без конденсата влаги;
- Атмосферное давление 600±900 мм.рт.ст;
- Помещение, не содержащее в воздухе примесей агрессивных или взрывоопасных веществ.

1.4. Технические характеристики.

- Напряжение питания: от 8В до 25В;
- Потребляемая мощность: 0,2Вт;
- Интерфейс: RS-485.

2. Подключение модуля.

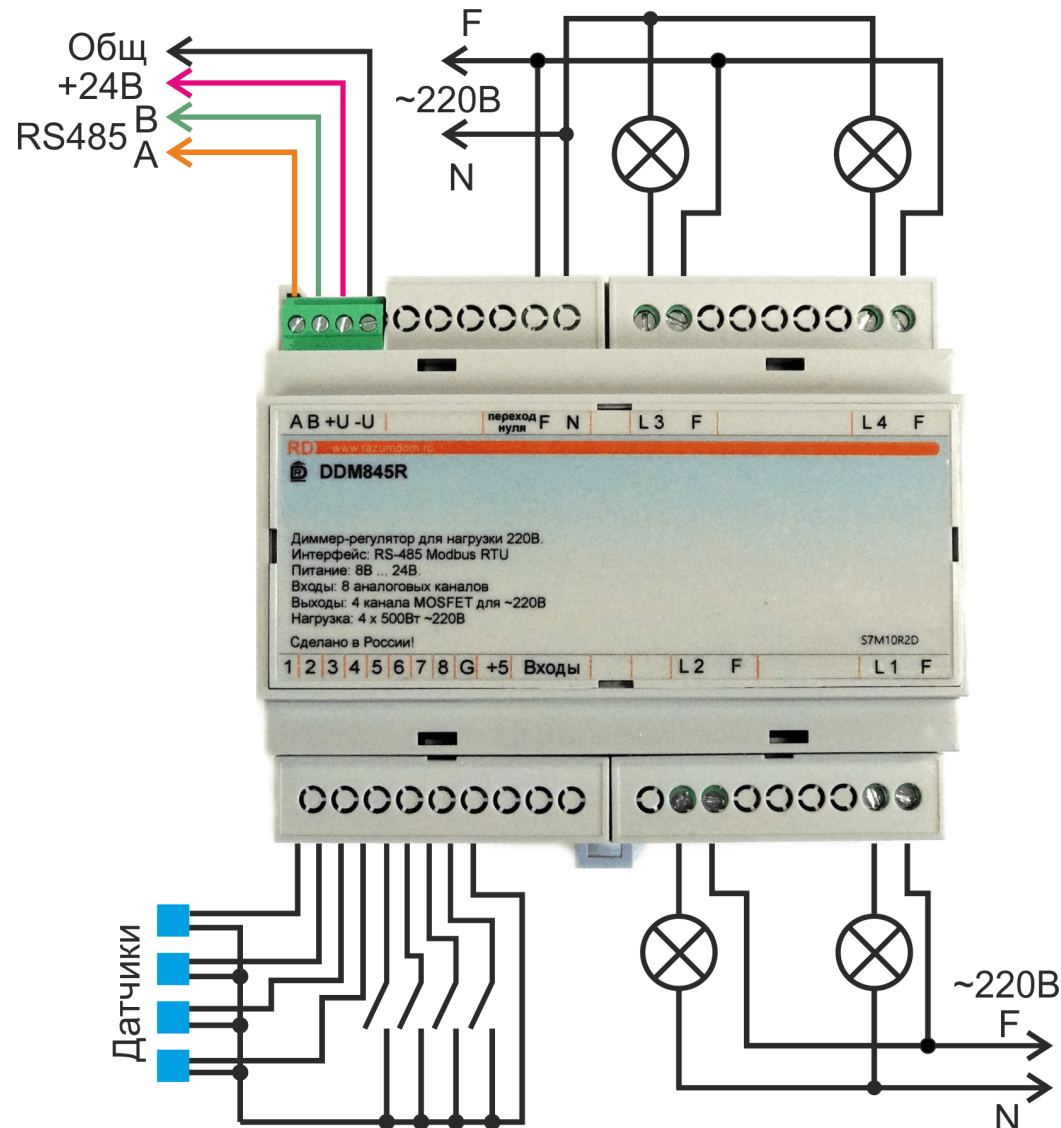
Модуль выполнен в пластмассовом корпусе шириной 6 DIN для установки в монтажную коробку на DIN рейку.

Модуль имеет встроенный импульсный стабилизатор напряжения. Он имеет постоянную мощность, высокий КПД, и большой диапазон напряжения питания от 8В до 25В.

Подключение шины RS-485 и питания производится с помощью одного разъёмного клеммника.

Подключать провода необходимо согласно обозначениям рисунка.

- к разъёму «RS-485» подключается кабель в котором:
- к проводу -U подключается общий;
 - к проводу +U – питание;
 - к двум другим – А и В - шина RS485.



Подключать шину RS-485 необходимо последовательно и на двух концах кабеля должны быть подключены резисторы по 120 Ом. А питание нужно подключать параллельно от источника питания к модулям.

По прерыванию перехода нуля, перезапускается таймер, который синхронизирует работу четырёх каналов диммера. Диммер может работать на постоянном токе. Этот режим устанавливается в регистре HR30. В этом режиме диммер формирует собственную синхронизацию заданного периода.

3. Работа по протоколу MODBUS.

3.1. Параметры MODBUS RTU.

Параметры по умолчанию:

Адрес модуля: 34 (меняется в регистре HR0);
Скорость: 9600 бит/сек (меняется в регистре HR1);
Бит данных: 8 бит (не меняется);
Чётность: нет (без необходимости не менять);
Стоповых бит: 2 (без необходимости не менять);

Параметры можно менять в регистре HR0 и HR1. Адрес устройства изменится только при перезапуске устройства, отключить и снова включить питание.

03 Read Holding Registers (HR), 06 Write Single Register, 16 Write Multiple registers:

Регистр	Описание регистра	Диапазон	По умолчанию
HR0	Адрес устройства на шине ModBus RTU	1...253	34
HR1	Modbus RTU port settings [8 bit - options, 8 bit - baudrate]	0...5	0

3.2. Установка адреса.

Адрес можно поменять только записью в регистр HR0 другого адреса. Если адрес не известен, то запись нужно производить широковещательной командой по адресу модуля 0 в регистр HR0, но при этом на шине должен быть только один модуль. Адрес и параметры можно сбросить по умолчанию, запустив модуль с нажатой кнопкой. Кнопка находится под лицевой панелью модуля.

3.3. Управление модулем.

Изменение уровня выхода (изменение яркости ламп) по протоколу ModBus RTU осуществляется чтением и записью в регистры **Holding Registers 40-44**. Перечень регистров:

03 Read Holding Registers (HR), 06 Write Single Register, 16 Write Multiple registers:

Регистр	Описание регистра	Диапазон значений	После сброса
HR40	Уровень в канале 1	0...1023	0
HR41	Уровень в канале 2	0...1023	0
HR42	Уровень в канале 3	0...1023	0
HR43	Уровень в канале 4	0...1023	0
HR44	Уровень во всех каналах в %	0...100	100

Общий уровень необходим для ограничения максимального уровня на выходе или для одновременного изменения уровня всех четырех каналов. Устанавливается в %.

Уровень в регистрах HR40 – HR43 меняется в диапазоне от 0 до 1023. При значении 0 выход полностью выключится и на выходе напряжение полностью пропадет. При значении 1023 на выходе будет уровень 100%. Максимальное значение 1023 выбрано вместо значения 100 для более точного позиционирования уровня. Если записать значение больше 1023, тогда модуль установит максимальный уровень 100% и вернет ошибку «Illegal Data Value».

При отключении питания Уровни в каналах 1 - 4 (HR40-HR43) сбрасываются в 0, а уровень общий в HR44 устанавливается в 100.

Установка уровня выхода так же возможно через регистры Coils:

01 Read Coils, 05 Write Single Coil:

Рег	Описание регистра	Диапазон
Coils 0	включение канала 1	0...1
Coils 1	включение канала 2	0...1
Coils 2	включение канала 3	0...1
Coils 3	включение канала 4	0...1

При записи 1 устанавливается уровень 100% (1023). При записи 0 - уровень 0.

При чтении регистров Coils 4 ... Coils 65535 модуль вернет ошибку “Illegal Data Adress”.

3.4. Чтение входов.

У диммера есть 8 входов. Входы аналоговые и преобразуют входное напряжение в заданную величину. Датчики необходимо подключать относительно GND. Максимальное входное напряжение 5В. Внутри модуля есть подтягивающий резистор 4,7 кОм на +5В на каждом входе. Дополнительный контакт +5В используется для питания датчика влажности. Максимальный ток выхода +5В составляет 60 мА.

Чтение входов возможно из регистров **Input registers**. Период обновления входов - 252 миллисекунды.

04 Input registers:

Регистр	назначение	Диапазон
IR 24	Вход канала 1	-32768 ... + 32767
IR 25	Вход канала 2	-32768 ... + 32767
IR 26	Вход канала 3	-32768 ... + 32767
IR 27	Вход канала 4	-32768 ... + 32767
IR 28	Вход канала 5	-32768 ... + 32767
IR 29	Вход канала 6	-32768 ... + 32767
IR 30	Вход канала 7	-32768 ... + 32767
IR 31	Вход канала 8	-32768 ... + 32767

Значение входа выводится в заданных единицах измерения: градусах, люксах, процентах, кило Паскалях и т.д. Пересчет из значения АЦП в заданные единицы происходит по формуле линейной функции. Алгоритм расчета описан в сервисной инструкции.

Если ко входам подключены дискретные датчики или кнопки, тогда значения 0 или 1 можно получить из регистров **Discrete Input**. Входы необходимо замыкать на GND.

02 Read Discrete Input:

Рег	назначение	Диапазон
DI 0	состояние 1-го входа	0...1
DI 1	состояние 2-го входа	0...1
DI 2	состояние 3-го входа	0...1
DI 3	состояние 4-го входа	0...1
DI 4	состояние 5-го входа	0...1
DI 5	состояние 6-го входа	0...1
DI 6	состояние 7-го входа	0...1
DI 7	состояние 8-го входа	0...1

При разомкнутых контактах возвращает значение 0. При замкнутых контактах возвращает значение 1. При чтении неиспользуемых регистров ошибку не возвращает.

4. Сценарии.

В модуле есть встроенные сценарии. Описание сценариев можно посмотреть в инструкции сценариев.

Пример сценариев для подключения входов – кнопок диммирования к выходам модуля.

Регистр	Значение	Описание
HR100	21	Команда «Кнопка диммирования»
HR101	2	Тип регистра: 2 - Discrete Input
HR102	0	Номер регистра входа: DI0
HR103	0	Номер канала выхода: 0
HR104	5	Время изменения яркости на единицу, мс
HR105	1000	Время удержания кнопки, мс
HR120	21	Команда «Кнопка диммирования»
HR121	2	Тип регистра: 2 - Discrete Input
HR122	1	Номер регистра входа: DI1
HR123	1	Номер канала выхода: 1
HR124	5	Время изменения яркости на единицу, мс
HR125	1000	Время удержания кнопки, мс
HR140	21	Команда «Кнопка диммирования»
HR141	2	Тип регистра: 2 - Discrete Input
HR142	2	Номер регистра входа: DI2
HR143	2	Номер канала выхода: 2
HR144	5	Время изменения яркости на единицу, мс
HR145	1000	Время удержания кнопки, мс
HR160	21	Команда «Кнопка диммирования»
HR161	2	Тип регистра: 2 - Discrete Input
HR162	3	Номер регистра входа: DI3
HR163	3	Номер канала выхода: 3

HR164	5	Время изменения яркости на единицу, мс
HR165	1000	Время удержания кнопки, мс

Логика работы сценария следующая: при кратковременном нечетном нажатии на кнопку включится соответствующий канал, при кратковременном четном нажатии на кнопку выключится соответствующий канал. При нечетном удержании кнопки будет плавное увеличение яркости, при четном удержании будет плавное уменьшение яркости. Время удержания кнопки до перехода в режим изменения яркости указывается в миллисекундах в регистрах HRxx5. Оптимальное значение 1 сек – 1000. Время увеличения яркости на единицу в миллисекундах в регистрах HRxx4. Оптимально 5 - 10 миллисекунд.

5. Техническое обслуживание.

- Устранение дефектов, замена узлов и деталей должны производиться только производителем.
- При транспортировке изделия в зимний период (температура воздуха ниже 0°C) и установки в помещении, необходимо производить первое включение не ранее чем через **2-3 часа** во избежание выхода из строя электронной платы.

6. Указания по эксплуатации и техническому обслуживанию.

- Изделие должно эксплуатироваться при параметрах, изложенных в технических характеристиках.
- Не допускайте грубого механического воздействия на корпус изделия и кабеля, а также контакта с кислотами, щелочами, растворителями.
- Дополнительного обслуживания изделие не требует.

7. Условия хранения и транспортировки.

- Изделия должны храниться в упаковке предприятия – изготовителя по условиям хранения 3 по ГОСТ 15150.
- Транспортировка изделий должна осуществляться в соответствии с условиями 5 по ГОСТ 15150.

8. Консервация.

- Консервация изделия производится в закрытом вентилируемом помещении при температуре окружающего воздуха от 15 до 40°C и относительной влажности до 80% при отсутствии в окружающей среде агрессивных примесей.
- Консервация изделия производится в соответствии с требованиями ГОСТ 9.014 - Срок защиты без переконсервации – 10 лет.

9. Утилизация.

Утилизация изделия (переплавка, захоронение, перепродажа) производится в порядке, установленном Законами РФ от 04 мая 1999 г. № 96-ФЗ "Об охране атмосферного воздуха" (с изменениями на 27.12.2009), от 24 июня 1998 г. № 89-ФЗ (в редакции с 01.01.2010г) "Об отходах производства и потребления", от 10 января 2002 № 7-ФЗ «Об охране окружающей среды», а также другими российскими и региональными нормами, актами, правилами, распоряжениями и пр., принятыми во исполнение указанных законов.

10. Гарантийные обязательства.

- Изготовитель гарантирует соответствие изделия требованиям безопасности, при условии соблюдения потребителем правил использования, транспортировки, хранения, монтажа и эксплуатации.
- Гарантия распространяется на все дефекты, возникшие по вине завода-изготовителя.
- Гарантия не распространяется на дефекты, возникшие в случаях:
 - нарушения паспортных режимов хранения, монтажа, испытания, эксплуатации и обслуживания изделия;
 - ненадлежащей транспортировки и погрузо-разгрузочных работ;
 - наличия следов воздействия веществ, агрессивных к материалам изделия;
 - наличия повреждений, вызванных пожаром, стихией, форс-мажорными обстоятельствами;
 - повреждений, вызванных неправильными действиями потребителя;
 - наличия следов постороннего вмешательства в конструкцию изделия.
- Производитель оставляет за собой право внесения изменений в конструкцию, улучшающие качество изделия при сохранении основных эксплуатационных характеристик.

11. Условия гарантийного обслуживания.

- Претензии к качеству товара могут быть предъявлены в течение гарантийного срока.
- Неисправные изделия в течение гарантийного срока ремонтируются или обмениваются на новые бесплатно. Решение о замене или ремонте изделия принимает сервисный центр. Замененное изделие или его части, полученные в результате ремонта, переходят в собственность сервисного центра.
- Затраты, связанные с демонтажем, монтажом и транспортировкой неисправного изделия в период гарантийного срока Покупателю не возмещаются.
- В случае необоснованности претензии, затраты на диагностику и экспертизу изделия оплачиваются Покупателем.
- Изделия принимаются в гарантийный ремонт и при возврате полностью укомплектованными.