

Модули измерительные: MSU44RPT

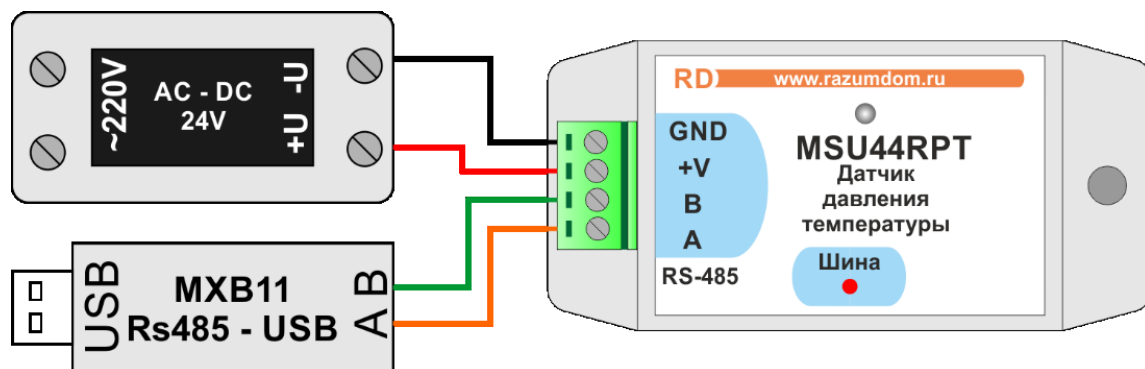
Инструкция по быстрому подключению модуля

1. Внимательно прочитать Инструкцию по эксплуатации модуля.
Распаковать модуль и установить его на панель.

Для крепления корпуса шурупами через отверстия нужно предварительно вынуть клемные блоки.

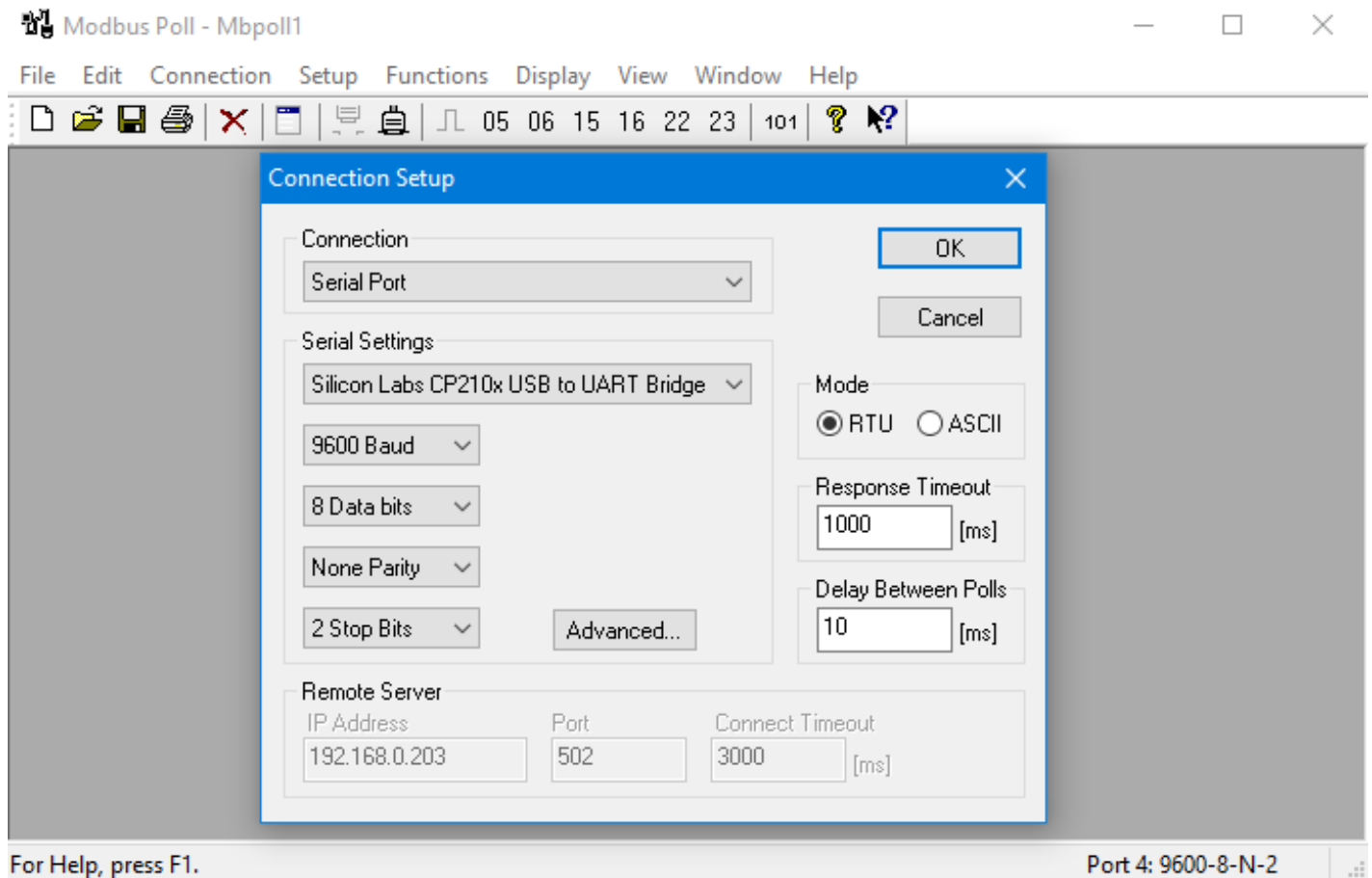


2. Подключить к модулю шину RS485 и подключить её через интерфейс RS485 к ПК. Подключить питание модуля 24В или 12В к источнику питания.



3. Зпустить программу ModbusPoll.

Если программы нет, то скачать её с сайта. <https://www.modbustools.com/download.html>.
В программе установить соединение. Выбрать Serial Port. Выбрать номер порта, скорость 9600, 8 Data bits, None Parity, 2 Stop Bits.



4. Проверить входы.

Открыть новое окно, выбрать Read Inpit Registers , адрес 34, количество 8. В открывшемся окне можно контролировать показания температуры в регистре IR34 в градусах Цельсия и атмосферного давления в регистре IR41 в мм ртутного столба.

Modbus Poll - IR0.mbp

File Edit Connection Setup Functions Display View Window Help

05 06 15 16 22 23 | 101

IR0.mbp

Tx = 83: Err = 0: ID = 1: F = 04: SR = 1000ms

	Alias	00000	Alias	00010	Alias	00020	Alias	00030
0	U IN	123	Humid	-27616	Humid	57	HDC Temp	25
1	ADC1	4095	IN1	8463	DI1	1	HDC Temp	2
2	ADC2	0	IN2	0	DI2	0	HDC Hum	57
3	ADC3	3642	IN3	3642	DI3	1	HDC Hum	8
4	ADC4	669	IN4	-27	DI4	1	MPL Temp	0
5	MCP1	32767	IN11	-100	MCP1	3	MPL Temp	0
6	MCP2	9	IN12	9	MCP2	0	MPL Pres	0
7	MCP3	5605	IN13	5605	MCP3	0	MPL Pres	0
8	MCP4	8610	IN14	26	MCP4	0	MPL Pres	0
9	Temper	25912	Temper	252		0	MPL Alt	0

For Help, press F1. Port 4: 9600-8-N-2