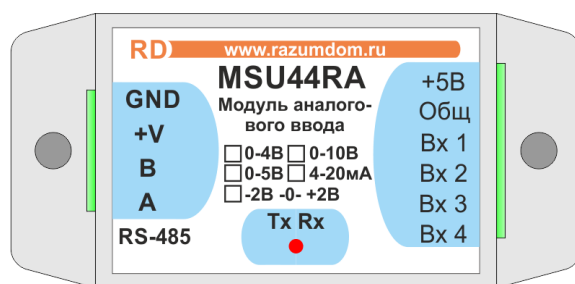


Датчик микроклимата: MSU44RA

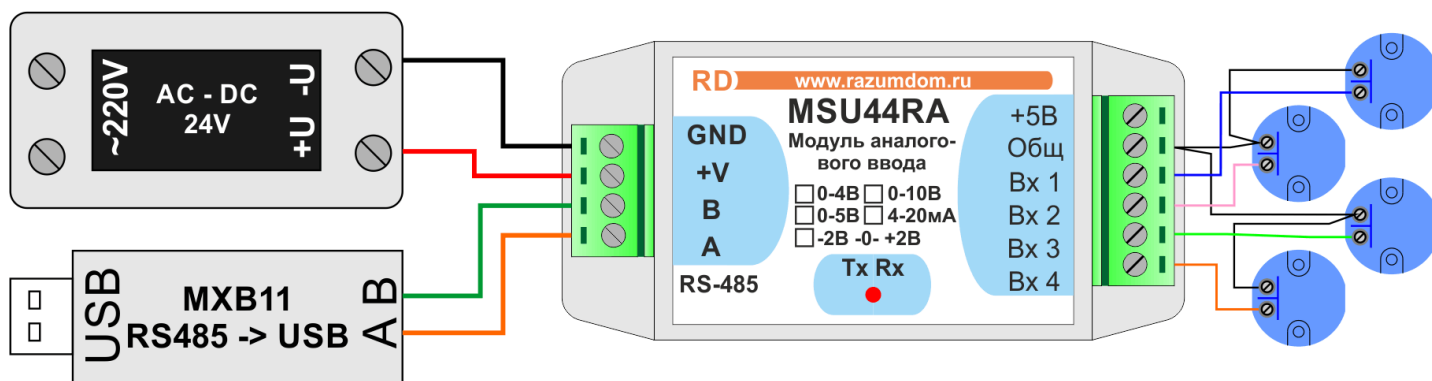
Инструкция по быстрому подключению модуля

1. Внимательно прочитать Инструкцию по эксплуатации модуля.
Распаковать модуль и установить его на панель.

Для крепления корпуса шурупами через отверстия нужно предварительно вынуть клемные блоки.

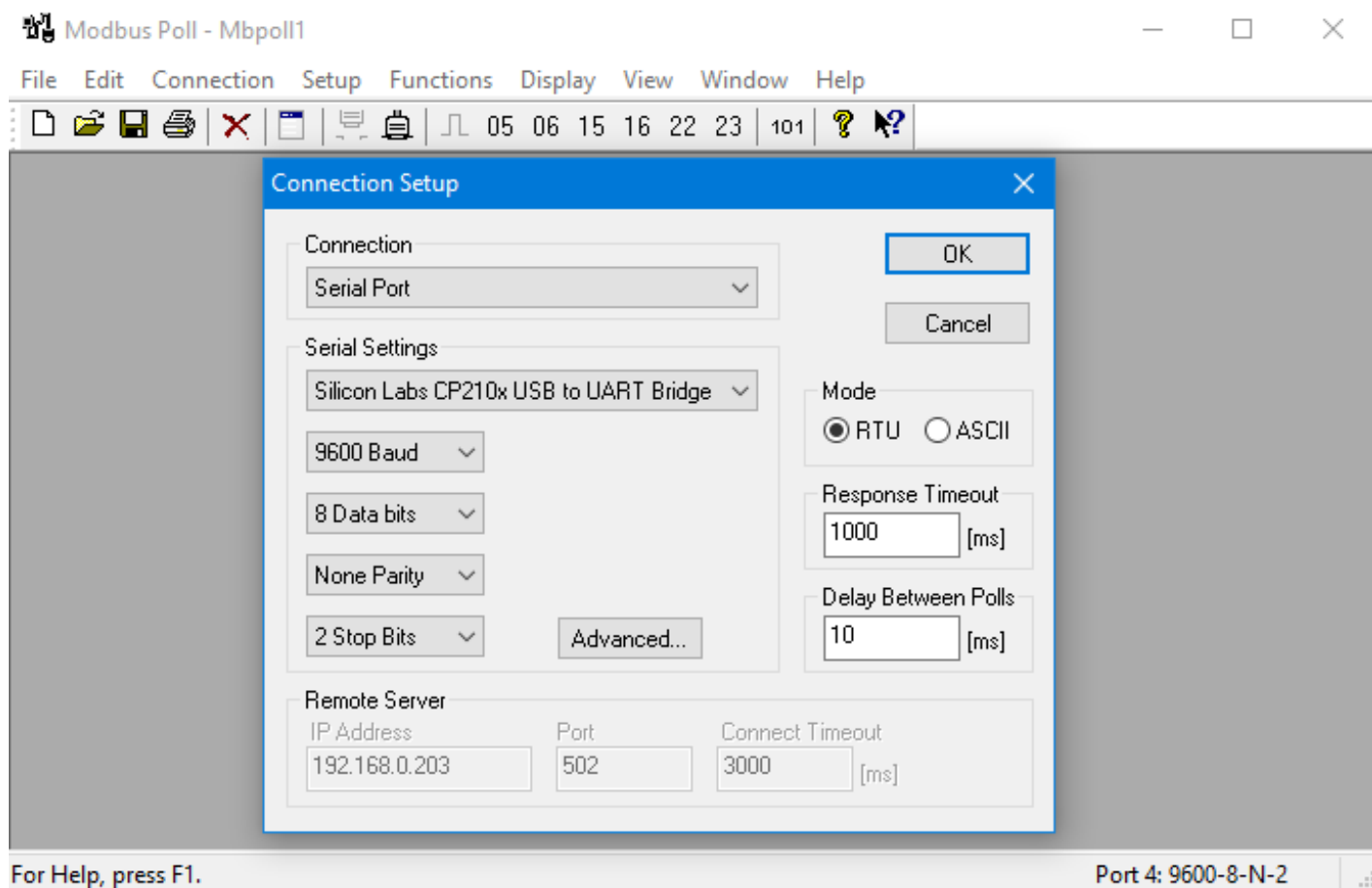


2. Подключить к модулю шину RS485 и подключить её через интерфейс RS485 к ПК. Подключить питание модуля 24В или 12В к источнику питания.



3. Зпустить программу ModbusPoll.

Если программы нет, то скачать её с сайта. <https://www.modbustools.com/download.html>.
В программе установить соединение. Выбрать Serial Port. Выбрать номер порта, скорость 9600, 8 Data bits, None Parity, 2 Stop Bits.



4. Проверить входы.

Открыть новое окно. Выбрать меню Setup – Read/Write Definition...

Выбрать: Slave ID – 1;

Function - Read Input Registers;

Adress: 15;

Quantity: 4. И нажать ОК.

В открывшемся окне в регистрах IR15, IR16, IR17, IR18 можно контролировать значения параметров датчиков, подключенных ко входам 1, 2, 3, 4.

