

Модуль аудио оповещения без усилителя: **DAO1EM**, Модуль аудио оповещения с усилителем: **DAO1EM-A** Технический паспорт и инструкция по эксплуатации.

1. Назначение.

Модуль аудио оповещения **DAO1EM** без усилителя и **DAO1EM-A** со встроенным УНЧ 30Вт предназначен для воспроизведения звуковых файлов с установленной SD карты памяти.

Модуль имеет следующие особенности:

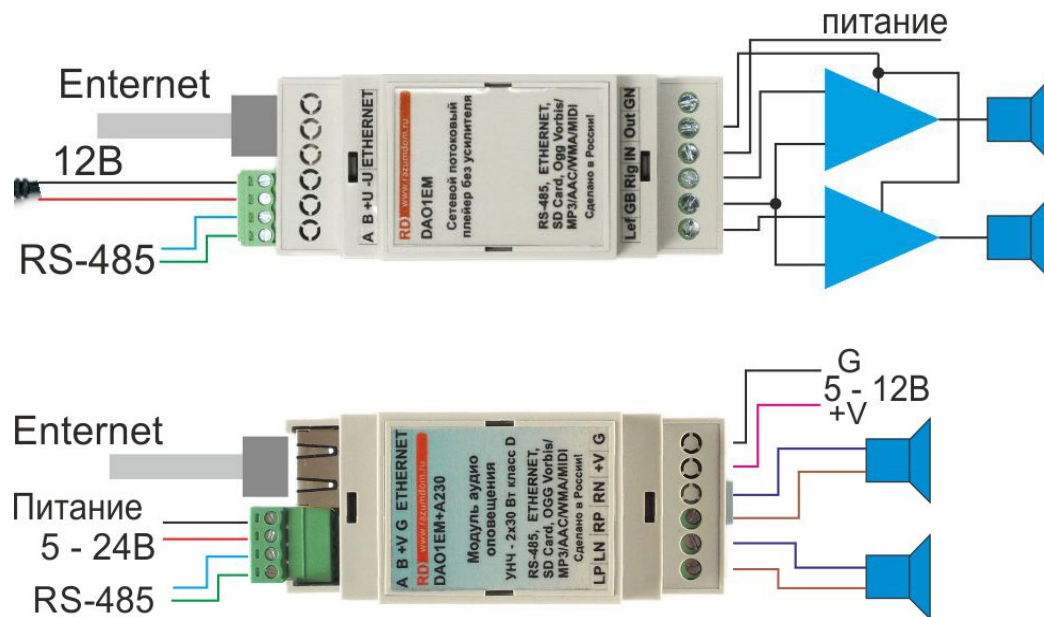
- воспроизводит звуковые файлы с установленной на палате SD или SDHC карты памяти объемом от 256 Мб до 32 Гб;
- воспроизводит 254 звуковых файлов, предварительно записанных в память;
- команды воспроизведения приходят по интерфейсу RS-485 по протоколу Modbus RTU или через Ethernet по Modbus TCP;
- запись аудио файлов на карту памяти производится через ПК;
- в модуле установлен аппаратный декодер аудио файлов, который воспроизводит файлы формата MP3;
- модуль DAO1EM-A имеет встроенный УНЧ класса D мощностью до 30 Вт.
- выход аудио сигнала на две акустические системы сопротивлением 4...16 Ом стерео по мостовой схеме, т.е. отдельно минус и плюс, не связанные с общим проводом;
- модуль подключается к шине RS485 по 4 проводному кабелю, включая питание 5...24В;
- питание УНЧ подключается отдельно и может быть в диапазоне 5...12В. GND питания модуля и питания усилителя гальванически связаны внутри блока.
- модуль может работать совместно с контроллерами: PWU12 RABBIT или промышленными контроллерами;
- Установка в электрощит на DIN рейку шириной 2DIN;

Условия эксплуатации:

- Температура воздуха от 0°C до +50°C;
- Относительная влажность воздуха до 92%, без конденсата влаги;
- Атмосферное давление 600÷900 мм.рт.ст.;
- Помещение, не содержащее в воздухе примесей агрессивных или взрывоопасных веществ.

Технические характеристики.

- Напряжение питания модуля: от 5В до 24В;
- Напряжение питания УНЧ: от 5В до 12В;
- Потребляемая мощность: 0,5Вт;
- Интерфейсы: RS-485, Ethernet.



2. Порядок подключения.

Модуль выполнен в пластмассовом корпусе и предназначен для установки в монтажную коробку на DIN рейку 2DIN.

Модуль имеет следующие разъемы для внешнего подключения:

- клеммы питания модуля постоянным током с напряжением от 5 до 24В;
- клеммы интерфейса RS-485, для управления от внешнего устройства;
- разъем Ethernet;
- DAO1EM клеммы для подключения двух внешних аудио усилителей;
- DAO1EM-A клеммы для подключения двух внешних акустических систем сопротивлением 4...16 Ом;
- DAO1EM-A клеммы дополнительного питания УНЧ от 5 до 12В.

Внутри корпуса установлено гнездо для подключения карты памяти типа SD или SDHC объемом от 256 Мб до 32Гб с файловой системой FAT16 или FAT32;

Модуль имеет встроенный импульсный стабилизатор напряжения, имеет постоянную мощность при разном напряжении, высокий КПД.

Подключение шины RS-485 и питания производится с помощью одного разъёмного клемника. Подключение клеммника совпадает с клеммником PWU12.

Подключать шину RS-485 необходимо последовательно и на двух концах кабеля должны быть подключены резисторы по 120 Ом. Питание нужно подключать параллельно.

3. Работа по протоколу MODBUS.

Управление модулем производится через интерфейс RS485 по протоколу Modbus RTU и по протоколу Modbus TCP с управлением по порту 502. Модуль является подчиненным, т.е. Slave.

3.1. Параметры шины RS485.

Скорость 9600 бит/сек, данных - 8 бит, чётность – нет, стоповый бит - 2.

3.2. Установка адреса.

Адрес можно поменять только записью в регистр 0 другого адреса. Если адрес не известен, то запись нужно производить широковещательной командой по адресу модуля 0 в регистр 0, но при этом на шине должен быть только один модуль. Для задания адреса и других настроек можно воспользоваться любой программой, поддерживающей MODBUS, например “MODBUS POLL” с официального сайта <http://www.modbus.org/tech.php>.

Процесс установки адреса описан в блоге: <http://www.razumdom.ru/blog/row491/>

Или программой RD Control Modbus

http://www.razumdom.ru/programmnoe_obespechenie/row680/

1. Взаимодействие с модулем производится при помощи следующих команд:

1. *Read Holding Registers (0x03)*

2. *Preset Single Register (0x06)*

3. *Preset Multiple Registers (0x10)*

4. *Force Single Coil (0x05)* - исполнить файл с заданным как адрес Coil именем файла из текущего источника (в виде 1.mp3, 1 это номер Coil). Макс значение 254

3.3. Воспроизведение файлов возможно следующими способами:

Посредством команды *Force Single Coil (0x05)* - исполнить файл с заданным как адрес Coil именем файла из текущего источника (в виде 1.mp3, 1 это номер Coil)

Посредством набора команд *Preset Multiple Registers (Preset Single Register)*, с записью FileSource, FileName, PlayState

Карта памяти.

Карта памяти для взаимодействия с использованием данных и команд:

Holding (Preset) Registers:

Регистр	Описание регистра
0	Адрес устройства на шине ModBus RTU и ModBus TCP По умолчанию, адрес устройства - 34
1	зарезервировано
2,3	IPv4 адрес устройства. При нулевом значении данного параметра используется DHCP для получения параметров сети. 2 - 192+168*256=43200 (A8C0) 3 - 0+200*256=51200 (C800)
4,5	IPv4 маска под сети устройства 4 - 255+255*256=65535 (FFFF) 5 - 255+0*256=255 (00FF)

6,7	IPv4 адрес шлюза 6 - 192+168*256=43200 (A8C0) 7 - 0+7*256=1792 (0700)
8-9	дополнительный IPv4 адрес устройства, для которого разрешено управление по ModBus TCP. Возможно задание широковещательных адресов вида — 192.168.1.255 8 - 192+168*256=43200 (A8C0) 9 - 0+201*256=51456 (C900)
10-11	дополнительный IPv4 адрес
12-13	дополнительный IPv4 адрес
14-15	дополнительный IPv4 адрес
16-17	дополнительный IPv4 адрес
18-19	дополнительный IPv4 адрес
20-21	дополнительный IPv4 адрес
22-23	дополнительный IPv4 адрес
24-25	дополнительный IPv4 адрес
26-27	дополнительный IPv4 адрес
100	Status, не нулевое значение сигнализирует об ошибке модуля
101	PlayState, 0 - стоп, 1 - воспроизведение, 2 - пауза
102	PlayStatus, не нулевое значение сигнализирует об ошибке воспроизведения файла (1- ошибка памяти, 2 — файл не найден, 5 — ошибка конфигурации)
103-115	13 регистров: FileName, имя файла (каждая буква в отдельном регистре). Для потокового вещания это поле будет пустым
120	Командный регистр. Может иметь следующие значения: 1. Запись текущей конфигурации в EEPROM. Установите регистр в значение 1, по окончании записи значение регистра измениться на 0. 2. Сброс контроллера.
121	Регистр результата выполнения команды заданной в регистре 120, не нулевое значение соответствует ошибке выполнения команды
126	Общая громкость
200	FileSource, источник: 0 - SD карта
201	PlayMode, режим воспроизведения: 0 – одиночный

4. HTTP-запросы

Модуль может выполнять следующие HTTP -GET запросы:

1. http://ip_address/play.cgi?url=URL — воспроизвести файл с заданного в URL источника.
Формат URL:
1. sd://filename
2. http://ip_address/pause.cgi — пауза воспроизведения
3. http://ip_address/stop.cgi - остановить воспроизведение
4. http://ip_address/volume.cgi?val=volume — установить громкость

Запросы должны подтверждаться аутентификацией по «Basic authorization»

Управлять модулем можно с помощью WEB браузера. Для этого в строке URL адреса браузера указать IP адрес модуля, откроется страница, ввести имя и пароль, выбрать язык и откроется страница управления модулем. Эта страница так же посылает GET запросы.

5. WEB интерфейс.



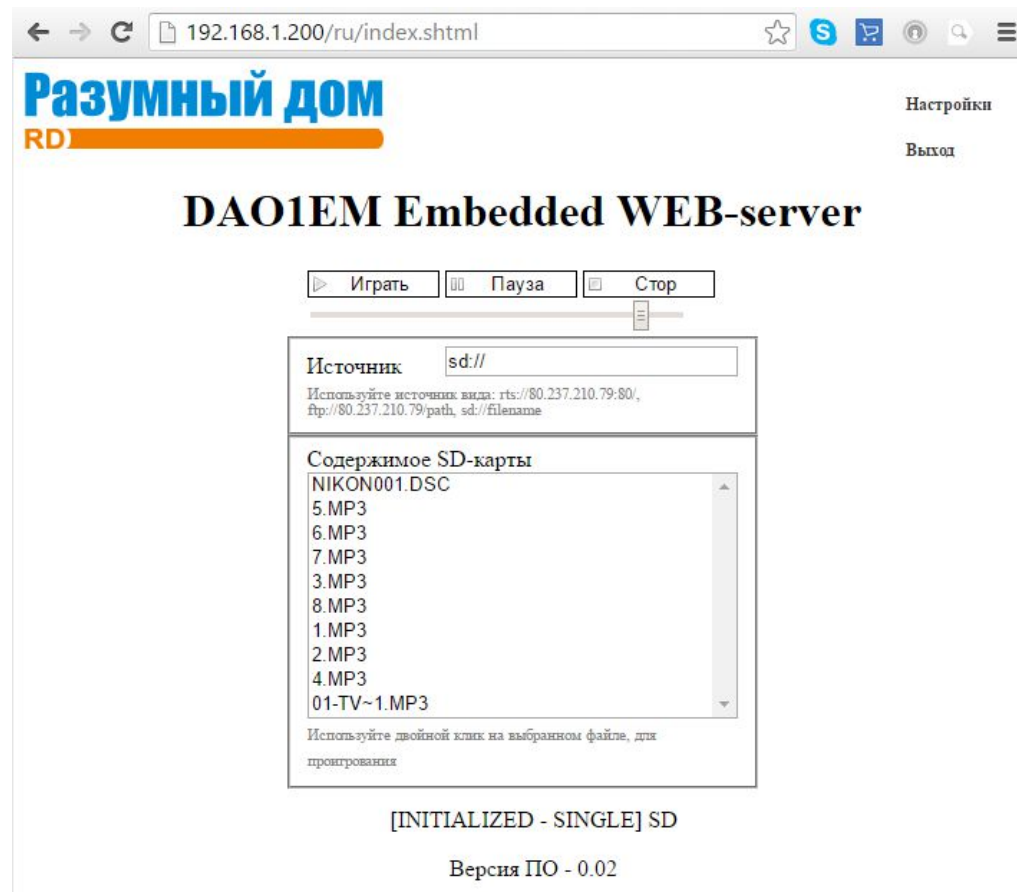
DAO1EM Embedded WEB-server

Please select language

[English](#)
[Русский](#)

Управлять работой модуля аудио оповещения **DAO1EM** можно через WEB интерфейс. Для этого в строке запроса WEB браузера нужно набрать адрес модуля, (по умолчанию 192.168.1.200) и откроется страница ввода логина и пароля. Необходимо ввести логин и пароль (по умолчанию admin, admin). Затем выбрать язык.

Затем откроется страница плеера. В строке «Источник» нужно ввести либо имя файла, хранящегося на SD карте памяти, либо ввести URL адрес, где хранятся файлы. И нажать кнопку «Играть».



После этого начнется воспроизведение аудио файла. Для остановки можно нажать кнопку «Пауза» или «Стор». В меню Настройки можно изменить «Учетные записи» пользователей.



DAO1EM Embedded WEB-server

Настройки

Учетные записи

Пользователь #0	
Имя	admin
Пароль	admin
Применить	
Пользователь #1	
Имя	user
Пароль	user
Применить	

[Вернуться на главную страницу](#)

6. Техническое обслуживание.

- Устранение дефектов, замена узлов и деталей должны производиться только производителем.
- При транспортировке модуля в зимний период (температура воздуха ниже 0°C) и установки в помещении, необходимо производить первое включение не ранее чем через **2-3 часа** во избежание выхода из строя электронной платы.

7. Указания по эксплуатации и техническому обслуживанию.

- Датчик должен эксплуатироваться при параметрах, изложенных в технических характеристиках.
- Не допускайте грубого механического воздействия на корпус датчика и кабеля, а также контакта с кислотами, щелочами, растворителями.
- Дополнительного обслуживания датчик не требует.

8. Условия хранения и транспортировки.

- Изделия должны храниться в упаковке предприятия – изготовителя по условиям хранения 3 по ГОСТ 15150.
- Транспортировка изделий должна осуществляться в соответствии с условиями 5 по ГОСТ 15150.

9. Консервация.

- Консервация изделия производится в закрытом вентилируемом помещении при температуре окружающего воздуха от 15 до 40°C и относительной влажности до 80% при отсутствии в окружающей среде агрессивных примесей.
- Консервация изделия производится в соответствии с требованиями ГОСТ 9.014 - Срок защиты без переконсервации – 10 лет.

10. Утилизация.

Утилизация изделия (переплавка, захоронение, перепродажа) производится в порядке, установленном Законами РФ от 04 мая 1999 г. № 96-ФЗ "Об охране атмосферного воздуха" (с изменениями на 27.12.2009), от 24 июня 1998 г. № 89-ФЗ (в редакции с 01.01.2010г) "Об отходах производства и потребления", от 10 января 2002 № 7-ФЗ «Об охране окружающей среды», а также другими российскими и региональными нормами, актами, правилами, распоряжениями и пр., принятыми во исполнение указанных законов.

11. Гарантийные обязательства.

- Изготовитель гарантирует соответствие изделия требованиям ТУ4372-007-75203732-2018, при условии соблюдения потребителем правил использования, транспортировки, хранения, монтажа и эксплуатации.
- Гарантия распространяется на все дефекты, возникшие по вине завода-изготовителя.
- Гарантия не распространяется на дефекты, возникшие в случаях:
 - нарушения паспортных режимов хранения, монтажа, испытания, эксплуатации и обслуживания изделия;
 - ненадлежащей транспортировки и погрузо-разгрузочных работ;
 - наличия следов воздействия веществ, агрессивных к материалам изделия;
 - наличия повреждений, вызванных пожаром, стихией, форс - мажорными обстоятельствами;
 - повреждений, вызванных неправильными действиями потребителя;
 - наличия следов постороннего вмешательства в конструкцию изделия.
- Производитель оставляет за собой право внесения изменений в конструкцию, улучшающие качество изделия при сохранении основных эксплуатационных характеристик.

12. Условия гарантийного обслуживания.

- Претензии к качеству товара могут быть предъявлены в течение гарантийного срока.
- Неисправные изделия в течение гарантийного срока ремонтируются или обмениваются на новые бесплатно. Решение о замене или ремонте изделия принимает сервисный центр. Замененное изделие или его части, полученные в результате ремонта, переходят в собственность сервисного центра.
- Затраты, связанные с демонтажем, монтажом и транспортировкой неисправного изделия в период гарантийного срока Покупателю не возмещаются.
- В случае необоснованности претензии, затраты на диагностику и экспертизу изделия оплачиваются Покупателем.
- Изделия принимаются в гарантийный ремонт (а также при возврате) полностью укомплектованными.