

Модули измерительные: MSU44RHT

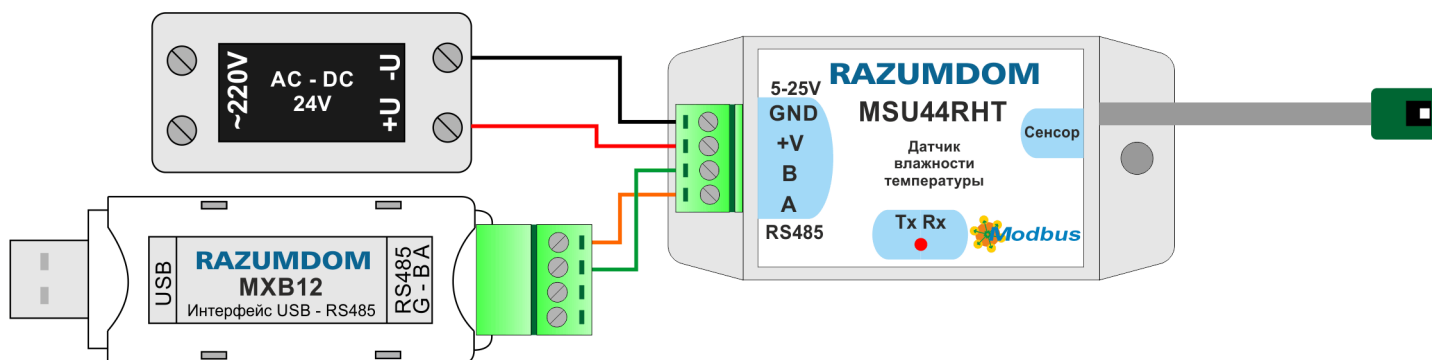
Инструкция по быстрому подключению модуля

1. Внимательно прочитать Инструкцию по эксплуатации модуля.
Распаковать модуль и установить его на панель.

Для крепления корпуса шурупами через отверстия нужно предварительно вынуть клемные блоки.

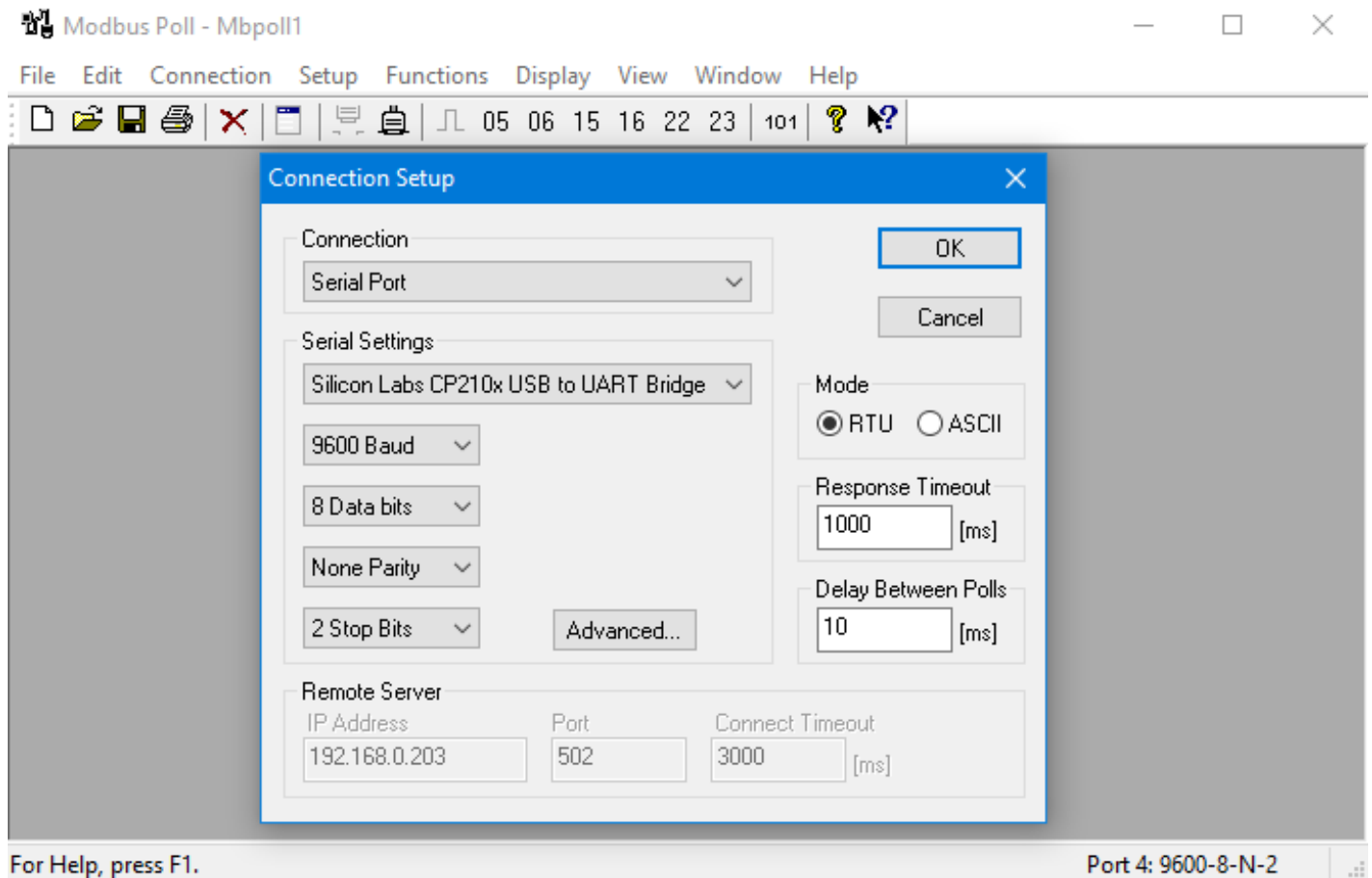


2. Подключить к модулю шину RS485 и подключить её через интерфейс RS485 к ПК. Подключить питание модуля 24В или 12В к источнику питания.



3. Зпустить программу ModbusPoll.

Если программы нет, то скачать её с сайта. <https://www.modbustools.com/download.html>.
В программе установить соединение. Выбрать Serial Port. Выбрать номер порта, скорость 9600, 8 Data bits, None Parity, 2 Stop Bits.



4. Проверить входы.

Открыть новое окно, выбрать Read Inpit Registers , адрес 30, количество 4. В открывшемся окне можно контролировать показания температуры в регистре IR30 в градусах Цельсия и показания влажности в регистре IR32 в процентах.

The screenshot shows the Modbus Poll application window titled "Modbus Poll - IR0.mbp". The main display area shows a table of data points. Above the table, the status bar reads "Tx = 83: Err = 0: ID = 1: F = 04: SR = 1000ms". The table has 9 rows and 9 columns. The first column contains row numbers (0-9), the second column contains aliases, the third column contains numerical values, the fourth column contains aliases, the fifth column contains numerical values, the sixth column contains aliases, the seventh column contains numerical values, the eighth column contains aliases, and the ninth column contains numerical values. The value "123" in the third column of the first row is highlighted in blue. At the bottom of the window, it says "For Help, press F1." and "Port 4: 9600-8-N-2".

	Alias	00000	Alias	00010	Alias	00020	Alias	00030
0	U IN	123	Humid	-27616	Humid	57	HDC Temp	25
1	ADC1	4095	IN1	8463	DI1	1	HDC Temp	2
2	ADC2	0	IN2	0	DI2	0	HDC Hum	57
3	ADC3	3642	IN3	3642	DI3	1	HDC Hum	8
4	ADC4	669	IN4	-27	DI4	1	MPL Temp	0
5	MCP1	32767	IN11	-100	MCP1	3	MPL Temp	0
6	MCP2	9	IN12	9	MCP2	0	MPL Pres	0
7	MCP3	5605	IN13	5605	MCP3	0	MPL Pres	0
8	MCP4	8610	IN14	26	MCP4	0	MPL Pres	0
9	Temper	25912	Temper	252		0	MPL Alt	0